

Collection

Melamin

Ahşap

Lake

Laminat

Yangına Dayanıklı Kapı

Kapı Yarı Mamulleri

Süpürgelik



NEF MİMARLIK

Renkler basılı ve dijital kataloglarda farklılık gösterebilir.
Lütfen, satış noktalarımızda bulunan gerçek ürünler ile
karşılaştırınız.

Colors may vary in digital and printed catalogs. Please compare
with the actual products in the sales points.





- 6** Melamin Serisi
Melamine Series
- 18** Göbekli Melamin Serisi
3D Melamine Series
- 33** Dokulu Melamin Serisi
Textured Melamine Series
- 36** Camlı Modeller
Glazed Models
- 39** Yangına Dayanıklı Kapı Serisi
Fire Proof Door Series
- 44** Ahşap Serisi
Veneer Series
- 48** Konsept Ahşap Serisi
Concept Veneer Series
- 52** Çıta Göbekli Ahşap Serisi
3D Trimmed Veneer Series
- 54** Göbekli Ahşap Serisi
3D Veneer Series
- 60** Lake Serisi
Lacquer Series
- 73** Laminat Serisi
Laminate Series
- 74** Kapı Yarı Mamülleri
Door Components
- 75** Kasa
Frame
- 79** Pervaz
Architrave
- 83** Çıta
Trim
- 84** Süpürgelik
Baseboard
- 85** Kapı Montaj Kılavuzu
Door Installation Instructions



Melamin

Serisi
Melamine Series

Seren: 35 mm fingerjoint köknar ağacı

Opsiyonel: 30 mm, 26 mm, 22 mm, 18 mm

Yüzey: 4 mm melamin emprenyeli yüzey

Opsiyonel: 6 mm, 8 mm, 10 mm, 12 mm

İç Dolgu: Petek kağıt dolgu

Opsiyonel: Izgara, okal, sunta, çift seren

Kenar Bandı: 0,80 PVC

Kanat Kalınlığı: 42 mm

Kasa: 36 mm kalınlık 10 cm genişliğinden başlayarak istenilen ölçülerde üretim

Kasa Malzemeleri: MDF

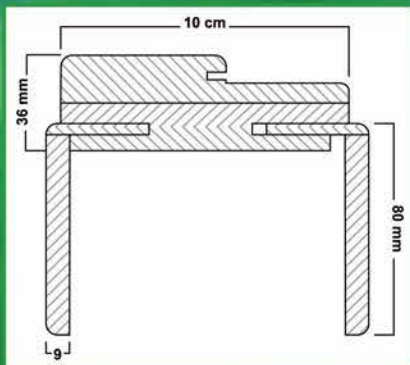
Opsiyonel: MDF sandviç, ağaç sandviç, havuzlama kompozit, kontra takviyeli, ağaç

Pervaz: 8 mm x 8cm x 220 cm geçme 3 cm kulak

Opsiyonel: Kalınlık 8 mm'den 18 mm'e kadar

Genişlik 8 cm'den 12 cm'e kadar

Geçme kulak 5 cm





Melamin
Serisi
Melamine Series

AYM-04 Buz Meşe Ice Oak

Melamin Yüzey Melamine Surface

4mm Yüzey
4mm Surface



max: 91x210 cm

6mm Yüzey
6mm Surface



max: 91x210 cm

8mm Yüzey
8mm Surface



max: 91x210 cm

Melamin Kapı Yüzeyleri

Boya vernik gerektirmez
Üretimde yüksek basınç ve sıcaklığa tabi tutulur
Çizilmeye, neme karşı dayanıklıdır
Sıcak ve soğuk presleme yapılabilir
Kolay temizlenir
Maliyet avantajı sağlar
Zengin çeşit ve alternatif sağlar

Melamine Door Wing

Painting and varnishing free
High pressure and heat applied on production
Durable against scratches and humidity
Cold or hot press possible
Easy to clean
Low cost production
Many styles and alternatives

Kalınlık Thickness	Genişlik Width	Boy Length	Özel Genişlik Special Width
04 mm	910 mm	2100 mm	100 mm
06 mm	910 mm	2100 mm	100 mm
08 mm	910 mm	2100 mm	100 mm

Not: Panel ebadı 91x210 cm'dir. Tasarım ölçüleri isteğe bağlı değişebilmektedir.
Note: Panel size is 91x210 cm. Our models sizes can be change as costumer needs.



NF MİMARLIK

Melamin
Serisi
Melamine Series

AYM-01
Ozigo

AYM-16

ABD Kiraz USA Cherry



AYM-13

Saruhan



AYM-08

Tanganika Tanganyika





Melamin
Serisi
Melamine Series

AYM-02
Bambu
Bamboo

AYM-09
Beyaz Huş White Birch



AYM-10
Beyaz Bambo White Bamboo



AYM-06
Beyaz Meşe White Oak





NF MİMARLIK

Melamin
Serisi
Melamine Series

AYM-12
Likya
Lycia

AYM-07
Door Teak Door Teak



AYM-11
Patina Meşe



AYM-14
Alpi Meşe Alpi Oak





Melamin

Serisi

Melamine Series

AYM-05

ABD Ceviz

USA Walnut



AYM-15

Yeni Meşe New Oak



AYM-03

İpek Zeytin Silk Olive



AYM-00

Beyaz White



Göbekli

Melamin

Serisi

3D Melamine
Series

Göbekli
Melamin
Serisi

3D Melamine Series

AYG-01

Beyaz

White



NEF MİMARLIK



Göbekli
Melamin
Serisi
3D Melamine Series

AYG-06
Beyaz
White

AYG-06
Likya Lycia



AYG-06
Ozigo



AYG-06
ABD Ceviz USA Walnut



AYG-06
Saruhan





NF MİMARLIK

Göbekli
Melamin
Serisi
3D Melamine Series

AYG-02
Beyaz
White



AYG-02
Likya Lycia



AYG-02
Ozigo



AYG-02
ABD Ceviz USA Walnut



AYG-02
Saruhan





NF MİMARLIK

Göbekli
Melamin
Serisi
3D Melamine Series

AYG-03
Beyaz
White



AYG-03
Likya Lycia



AYG-03
Ozigo



AYG-03
ABD Ceviz USA Walnut



AYG-03
Saruhan





NF MİMARLIK

Göbekli
Melamin
Serisi
3D Melamine Series

AYG-04
Beyaz
White

AYG-04
Likya Lycia



AYG-04
Ozigo



AYG-04
ABD Ceviz USA Walnut



AYG-04
Saruhan



Göbekli
Melamin
Serisi

3D Melamine Series

AYG-07
Mumbai

NF MİMARLIK

Göbekli
Melamin
Serisi

3D Melamine Series

AYG-05
Parma



NEF MİMARLIK

Göbekli
Melamin
Serisi

3D Melamine Series

AYG-08

Lizbon



NF MİMARLIK

Göbekli
Melamin
Serisi

3D Melamine Series

AYG-09
Sevilla



NF MİMARLIK

Göbekli
Melamin
Serisi
3D Melamine Series

AYG-10
Havana

NF MİMARLIK





Dokulu
Melamin
Serisi
Texture
Melamine Series

Dokulu
Melamin
Serisi

Textured
Melamine Series

AYD-14
Koyu Ceviz
Dark Walnut



Dokulu
Melamin
Serisi

Textured
Melamine Series

AYD-15
Efes



NF MİMARLIK

Dokulu
Melamin
Serisi

Textured
Melamine Series

AYD-16
Asos





NF MİMARLIK

Camlı
Modeller
Glazed Models

AYG-C1
Likya
Lycia



AYG-C2
ABD Ceviz USA Walnut



AYG-C3
Beyaz Meşe White Oak



AYG-C4
Beyaz White



AYG-C5
Saruhan



Yangına Dayanımlı Kapılar

Serisi

Fire Proof
Door Series



Yüksek Performanslı MAYK YANGIN KAPISI SETLERİ

High Performance MAYK FIRE DOOR SETS



YANGIN VE DUMAN FIRE AND SMOKE	AKUSTİK ACOUSTIC	DAYANIKLILIK DURABILITY	KASA ALTERN. CASE ALTERNATIVES	MENTEŞE ALTERN. HINGE ALTERNATIVES	KAPATICI ALTERN. HIDER ALTERNATIVES
E130-S 30 dk. yangın ve duman sızdırmazlık	32DB veya 42DB	1.000.000 Döngü	1- MDF 2- Yumuşak- Sert Ağaç 3- Alüminyum 4- Çelik	1- Yaprak 2- Gizli 3- Pivot	1- Gizli 2- Kayar Kollu 3- Dirsek Kollu 4- Zemin Tipi
E130-S 30 min. fire and smoke prevention	32DB or 42DB	1.000.000 Cycle	1- MDF 2- Soft or Hard Wood 3- Aluminium 4- Steel	1- Leaf 2- Hidden 3- Pivot	1- Hidden 2- Slider Arm 3- Elbow Arm 4- Floor Types



YANGIN VE DUMAN FIRE AND SMOKE	AKUSTİK ACOUSTIC	DAYANIKLILIK DURABILITY	KASA ALTERN. CASE ALTERNATIVES	MENTEŞE ALTERN. HINGE ALTERNATIVES	KAPATICI ALTERN. HIDER ALTERNATIVES
E160-S 60 dk. yangın ve duman sızdırmazlık	32DB veya 42DB	1.000.000 Döngü	1- MDF 2- Yumuşak- Sert Ağaç 3- Alüminyum 4- Çelik	1- Yaprak 2- Gizli 3- Pivot	1- Gizli 2- Kayar Kollu 3- Dirsek Kollu 4- Zemin Tipi
E160-S 60 min. fire and smoke prevention	32DB or 42DB	1.000.000 Cycle	1- MDF 2- Soft or Hard Wood 3- Aluminium 4- Steel	1- Leaf 2- Hidden 3- Pivot	1- Hidden 2- Slider Arm 3- Elbow Arm 4- Floor Types



YANGIN VE DUMAN FIRE AND SMOKE	AKUSTİK ACOUSTIC	DAYANIKLILIK DURABILITY	KASA ALTERN. CASE ALTERNATIVES	MENTEŞE ALTERN. HINGE ALTERNATIVES	KAPATICI ALTERN. HIDER ALTERNATIVES
E190-S 90 dk. yangın ve duman sızdırmazlık	36DB	1.000.000 Döngü	1- Sert Ağaç 2- Çelik	1- Yaprak 2- Gizli 3- Pivot	1- Kayar Kollu 2- Dirsek Kollu 3- Zemin Tipi
E190-S 90 min. fire and smoke prevention	36DB	1.000.000 Cycle	1- Hard Wood 2- Steel	1- Leaf 2- Hidden 3- Pivot	1- Slider Arm 2- Elbow Arm 3- Floor Types



YANGIN VE DUMAN FIRE AND SMOKE	AKUSTİK ACOUSTIC	DAYANIKLILIK DURABILITY	KASA ALTERN. CASE ALTERNATIVES	MENTEŞE ALTERN. HINGE ALTERNATIVES	KAPATICI ALTERN. HIDER ALTERNATIVES
E1120-S 120 dk. yangın ve duman sızdırmazlık	32DB	500.000 Döngü	Sert Ağaç	Yaprak	1- Kayar Kollu 2- Dirsek Kollu
E1120-S 120 min. fire and smoke prevention	32DB	500.000 Cycle	Hard Wood	Leaf	1- Slider Arm 2- Elbow Arm

TS EN 1634-1 BS 476/22 TEST KANITLI ve SERTİFİKALI
EI30-S, EI60-S, EI90-S ve EI120-S
YANGIN DAYANIM PERFORMANSLI YANGIN KAPILARI BİLEŞENLERİ

TS EN 1634-1 BS 476/22 TESTED AND CERTIFIED
EI30-S, EI60-S, EI90-S and EI120-S
FIRE PROOF PERFORMANCE DOOR KITS



1- KAPI KANADI Door Ving



30 Dakika için
44 mm
44 mm for 30 min.



60 Dakika için
54 mm
54 mm for 60 min.



90 Dakika için
64 mm
64 mm for 90 min.



120 Dakika için
60 mm
60 mm for 120 min.

2- MENTEŞELER Hinges



Yaprak Menteşe
Leaf Hinge



Gizli Menteşe
Leaf Hinge



Pivot Menteşe
Pivot Hinge

3- KAPI KAPATICISI Door Closer



Dirsek Kollu
Elbow Arm



Kayar Kollu
Slider Arm



Gizli
Hidden



Zemin Tipi
Floor Type

4- KİLİT VE KORUMA KİTİ Lock and Protection Kits



Kartlı Geçiş
Sistemleri
Card Pass Systems



Oda ve WC
Tipi
Room and WC Type



Çarpma Kapi
Tipi
Crash Door Type



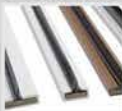
Barelli Tipi
Barelli Type

+



Kilit Koruma
Pedleri
Lock Protection Peds

5- FİTİLLER Suppositories



Yangın ve duman fıtyilleri; oluşan soğuk dumani, sıcak dumani ve yangın geçişini engeller.

Fire and smoke suppositories, prevents cold smoke, hot smoke and fires from passing door.

6- GİYOTİN Guillotine



Kapının altı ve eşik arasında boşluğun kapatılması, yangın ve duman sızdırmazlığı, akustik yalıtım ve ışık geçirmezliği sağlar.

Filling the gap under the door will prevent fire and smoke passage and also provides acoustic isolation and prevent light leaks.

Ahşap Serisi Veneer Series

Menteşe
Hinges



Çelik Yönsüz Menteşe
Stainless Non Directional Hinge

Kilit
Locks



Kasa ve Pervaz
Frame and Architraves



Lamine Kasa ve Pervaz
Laminated Frame and Architraves

Kanat
Wings



Kraft Petek + MDF Kanat
Kraft Honeycomb + MDF Wing

Ahşap Kaplama Kapı Teknik Detay

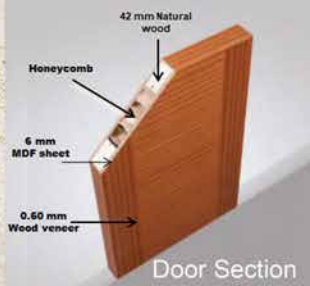
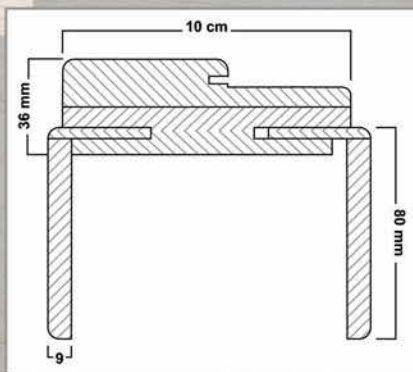
Wood Veneer Door Technical Details

Kapı Kanadı	6 mm MDF kanadına 42 mm kalınlığında 0.60 mm ahşap kaplama
İç Dolgu	Petek
Kapı Kasası	36 mm MDF'ye 0.60 mm ahşap kaplama
Pervaz	8 cm MDF ve 9 mm kalınlığında melamin kaplama
Aksesuar	Kilit seti, kapı kolu, 3 menteşe, conta
Kasa Ebatları	209 cm x 97 cm x 10 cm

Pervaz ve kasa kaplaması için poliüretan yapıştırıcı kullanılmalıdır.

Door Leaf	42 mm thickness with 0.60 mm wood veneer pressed on 6 mm MDF sheet.
Core	Honeycomb
Door Frame	MDF 36 mm thickness with 0.60 mm wood veneer.
Architrave	MDF 8 CM and 9mm thickness with melamine veneer
Accessories	Lock set + Handle + 3 hinges + Gasket.
Dimension with Frame	209 cm x 97 cm x 10 cm

Glue will be polyurethane for gluing veneer on frame and architrave.



Ahzap
Serisi

Veneer Series

AYK-02
Endüstriyel
Kalın Meşe

NF MİMARLIK

Ahşap
Serisi

Veneer Series

AYK-12
Alpi Maun



NE MİNARLIK

Ahşap
Serisi

Veneer Serisi

AYK-01
Alpi Teak

Ahşap
Serisi

Veneer Series

AYK-03
Alpi Ceviz



Konsept
Ahşap
Serisi

Concept Veneer
Series

AYK-04
Pelesenk

Konsept
Ahzap
Serisi

Concept Veneer
Series

AYK-06
Meşe



İNFA MİMARLIK

Konsept
Ahşap
Serisi

Concept Veneer
Series

AYK-07
Hasır
Alpi Teak

NF MİMARLIK

Konsept
Ahşap
Serisi

Concept Veneer
Series

AYK-08
Alpi Freze
Ceviz



Çita Göbekli
Ahşap
Serisi
3D Trimmed
Veneer Series

AYK-09
Alpi Platinum

Çıta Göbekli
Ahşap
Serisi

3D Trimmed
Veneer Series

AYK-10
Endüstriyel Tik



NF MİMARLIK

NF MİMARLIK

AYK-10 / C2

Göbekli
Ahşap
Serisi

3D Veneer
Series

AYK-05
Doğal
ABD Ceviz

Göbekli
Ahşap
Serisi

3D Veneer
Series

AYK-14
Sapelli



NE MİMARLIK

Göbekli
Ahşap
Serisi
3D Veneer
Series

AYK-13
Tek Göbek
Kılçık Sapelli



NF MİMARLIK

Göbekli
Ahşap
Serisi

3D Veneer
Series

AYK-11
Doğal Meşe



NF MİMARLIK

Lake

Serisi

Lacquer Series

Menteşe
Hinges



Çelik Yönsüz Mentese
Stainless Non Directional Hinge

Kilit
Locks



Manyetik Kilit
Magnetic Lock

Kasa ve Pervaz
Frame and Architraves



Lamine Kasa ve Pervaz
Laminated Frame and Architraves

Kanat
Wings



Kraft Petek + MDF Kanat
Kraft Honeycomb + MDF Wing

Lake Kapı Teknik Detay

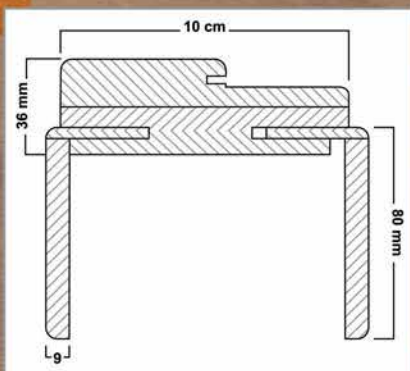
Lacquer Door Technical Details

Kapı Kanadı	6 mm MDF kanadına boyama ile 42 mm kalınlık
İç Dolgu	Petek
Kapı Kasası	Boyalı PVC kaplama ile 36 mm MDF kalınlığı
Pervaz	8 cm MDF ve 9 mm kalınlıkta boyalı PVC kaplama
Aksesuar	Kilit seti, kapı kolu, 3 menteşe, conta
Kasa Ebatları	209 cm x 97 cm x 10 cm

Pervaz ve kasa kaplaması için poliüretan yapıştırıcı kullanılmalıdır.

Door Leaf	42 mm thickness with painting on 6 mm MDF sheet.
Core	Honeycomb.
Door Frame	MDF 36 mm thickness with Painted P.V.C veneer.
Architrave	MDF 8 cm and 9 mm thickness with Painted P.V.C veneer.
Accessories	Lock set + Handle + 3 hinges + Gasket.
Dimension with Frame	209 cm x 97 cm x 10 cm

Glue will be polyurethane for gluing veneer on frame and architrave.



Lake
Serisi

Lacquer Series

AYL-02

H Fugalı Kapi

H Fluted Door

NF MİMARLIK

Lake
Serisi

Lacquer Series

AYL-35



İN MİMARLIK

Lake

Serisi

Lacquer Series

AYL-04

L Fugalı Kapi

L Fluted Door

NF MİMARLIK

Lake

Serisi

Lacquer Series

AYL-09

NF MİMARLIK

Lake
Serisi
Lacquer Series

AYL-67

NF MİMARLIK

Lake
Serisi

Lacquer Series

AYL-20

Mat Lake Beyaz
Lacqurized Mat White



NF MİMARLIK



NF MİMARLIK

AYL-20 / C2

Lake
Serisi
Lacquer Series

AYL-08

NF MİMARLIK

Lake
Serisi

Lacquer Series

AYL-05



NF MİMARLIK

Lake
Serisi
Lacquer Series

AYL-07

NF MİMARLIK

Lake
Serisi

Lacquer Series

AYL-10



NF MİMARLIK



NF MİMARLIK

Lake
Serisi
Lacquer Series

AYL-11

AYL-12

AYL-13



AYL-14

AYL-15





Laminat

Serisi
Laminade Series

AYLO-01
Ahşap Desen Wood Design



AYLO-02
Düz Desen Straight Design



NE DİRİMLİK

Kapı Yarı Mamülleri

Door Components

Özel Kapı Dolguları

Special Filling Door Leafs



Kalınlık Thickness	Genişlik Width	Boy Length
41mm	61mm	2030mm
	65 mm	
	71mm	
	76 mm	
	81mm	
	84 mm	
	91mm	



Petek Dolgu / Honeycomb Core



Izgara Dolgu / Grill Core



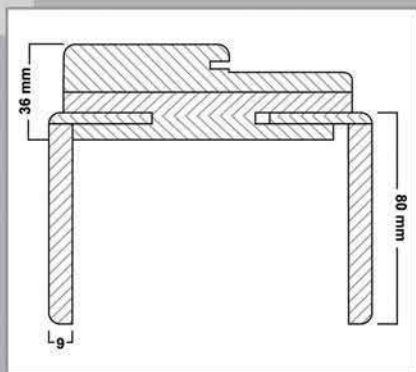
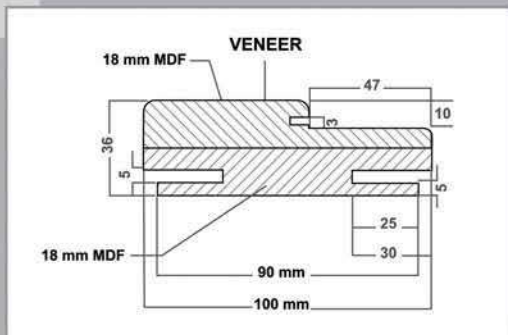
Okal Dolgu / Okal Core



Sunta Dolgu / Chipboard Core

Kasa: A Tipi

Frame: Type A



MDF Kasa

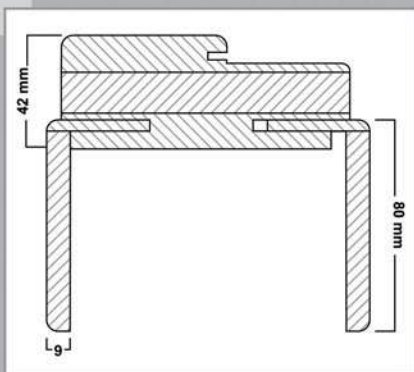
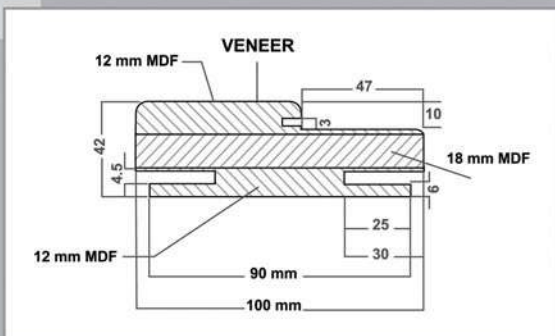
- 1- Kaplama Çeşidi: Ahşap Kaplama, Melamin, PVC, Laminat, PP
- 2- 10 cm'den 32 cm'e kadar ebatlama
- 3- MDF'den 36 cm'e kadar kalınlık

MDF Frame

- 1- Veneer can be: Wood veneer, Melamine, PVC, Laminat, PP
- 2- Width trating from 10 cm up to 32 cm as a maximum
- 3- Thickness 36 mm full of MDF

Kasa: B-2 Tipi

Frame: Type B-2



MDF Kasa

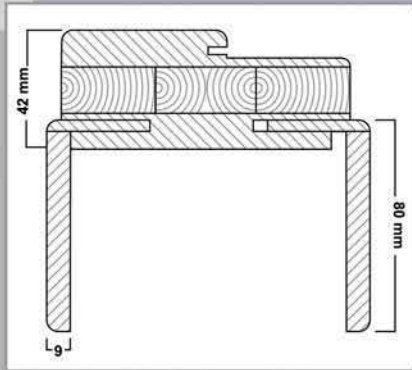
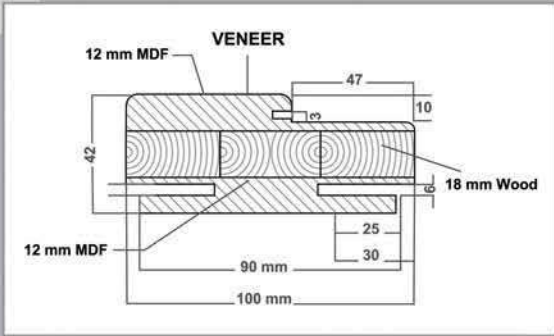
- 1- Kaplama Çeşidi: Ahşap Kaplama, Melamin, PVC, Laminat, PP
- 2- 10 cm'den 32 cm'e kadar ebatlama
- 3- MDF'den 42 cm'e kadar kalınlık

MDF Frame

- 1- Veneer can be: Wood veneer, Melamine, PVC, Laminate, PP
- 2- Width trating from 10 cm up to 32 cm as a maximum
- 3- Thickness 42 mm full of MDF

Kasa: B-2 Tipi

Frame: Type B-2



Sandviç Panel Kasa

1- Kaplama Çeşidi: Ahşap Kaplama, Melamin, PVC, Laminat, PP
2- 10 cm'den 32 cm'e kadar ebatlama

Sandwich Panel Frame

1- Veneer can be: Wood veneer, Melamine, PVC, Laminat, PP
2- Width trating from 10 cm up to 32 cm as a maximum.

Kasa

Frame

Bombeli Kasa Birleřtirme



Düz Kasa Birleřtirme



36 mm Düz Kasa



42 mm MDF Kasa



42 mm Sandviç Bombeli Kasa



42 mm Düz Kasa



42 mm Havuz Kasa



Kompozit Kasa



Ağaç Kasa



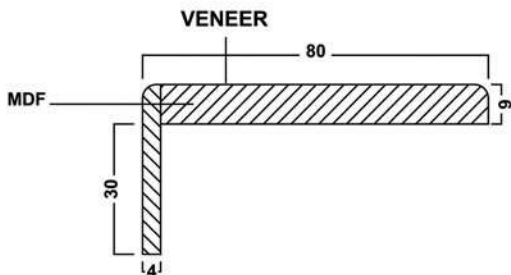
Kontra Takviyeli Kasa



MDF
15 cm su
kontrolü kasa

Pervaz: A-3

Architrave: A-3

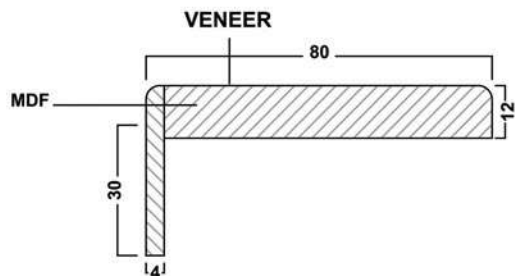


- 1- Kaplama Çeşidi: Ahşap kaplama, melamin, PVC, laminat, PP
- 2- Genişlik en fazla 13 cm'e kadar olabilir

- 1- Veneer can be: Wood veneer, Melamine, PVC, laminate, PP
- 2- Width it can be up to 13 cm as a maximum.

Pervaz: A-2

Architrave: A-2

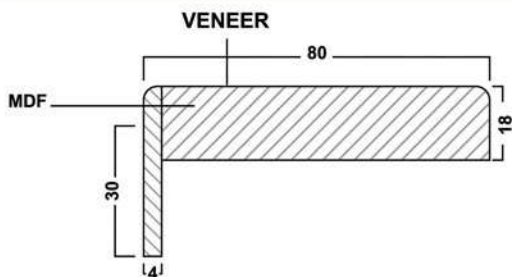


- 1- Kaplama Çeşidi: Ahşap kaplama, melamin, PVC, laminat, PP
- 2- Genişlik en fazla 13 cm'e kadar olabilir

- 1- Veneer can be: Wood veneer, Melamine, PVC, laminate, PP
- 2- Width it can be up to 13 cm as a maximum.

Pervaz: A-3

Architrave: A-3

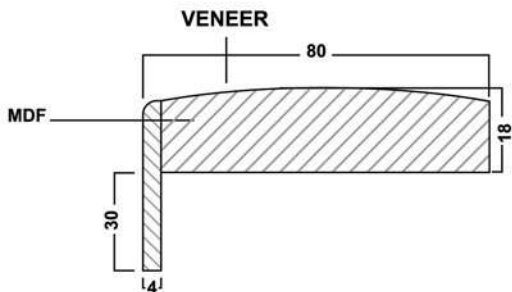


- 1- Kaplama Çeşidi: Ahşap kaplama, melamin, PVC, laminat, PP
- 2- Genişlik en fazla 13 cm'e kadar olabilir

- 1- Veneer can be: Wood veneer, Melamine, PVC, laminate, PP
- 2- Width it can be up to 13 cm as a maximum.

Pervaz: B

Architrave: B



Kaplama Çeşidi: Ahşap kaplama, melamin, PVC, laminat, PP

Veneer can be: Wood veneer, Melamine, PVC, laminate, PP

Pervaz

Architrave

Çift Kulaklı Pervaz



Çift Kulaklı Pervaz



9 Nolu Pervaz



9 mm 8 cm Pervaz



Oluklu Pervaz



Ç Fugalı Pervaz



Kule Pervaz



Çilingir Pervaz



Bombeli Pervaz



Ulusal Pervaz



Kule Taç Pervaz



Taç Pervaz



Armut Pervaz



Armut Pervaz



Pervaz

Architrave

Su Kontralı Pervaz

Waterproof Architrave



Kompozit Pervaz

Composite Architrave



Ağaç Pervaz

Tree Architrave



Ham Ağaç Pervaz

Crude Tree Architrave



Ham Kompozit Kasa

Crude Composite Architrave



Şehrazat Çita



Ruzgar Çita



Rampa Çita



Taç Çita



Paşa 22 Çita



Pana Çita



Begenç Çita



Çitalı Çita



178 Nolu Çita



TKSL Çita



SFL1 Çita



SFL2 Çita



SFL3 Çita



SFL4 Çita



Süpürgelik

Baseboard

Şehrazat Süpürgelik



Rüzgar Süpürgelik



Rampa Süpürgelik



8.5 Nolu Süpürgelik



Oluklu Süpürgelik



9 cm Süpürgelik



T Fugaı Süpürgelik



14 Süpürgelik



Pervaz Kırığı Süpürgelik



TRN 9 Nolu Süpürgelik



Profil

Profile

VNC Profil



Profil



Profil



Profil



Profil



Profil



Kapı Montaj Kılavuzu

Door Installation Instructions

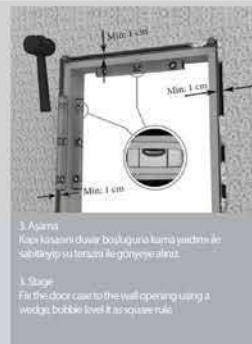
Paket Kapı Muhteviyatı / Standart Door Package Content



Opsiyonel Kapı Aksesuarları / Optional Door Accessorie



Kapı Montaj Aşamaları / Door Installation Stage



Kapı Montaj Kılavuzu

Door Installation Instructions

Kapı Montaj Aşamaları / Door Installation Stage



4. Aşama
Kapı kanadını montaja ile kapı kasasına vidalayıp (Resimdeki ölçüye göre) kapı kanadının rahat çalışmasını sağlayınız.

4. Stage
Fix the door wing according to on dimension if the figure to the door case with screw, enable proper function in the wing.



5. Aşama
Gerg kullanarak kapı kasasını sabitleyiniz.

5. Stage
Use a stretcher to fix the door case.



6. Aşama
Kapı kasası ile duvar arasındaki boşluğu "Polüüretan Köpük" ile doldurunuz. Köpüğün sertleşmesinden sonra (1 gün) kamalar yerlerinden çıkıp duyarı taşılabilir temizleyiniz.

6. Stage
Fill the space between the door and the wall with "Polyurethane Foam". After the polyurethane foam hardens (1 day) remove the wedges and clean the foam that is spilling out.



7. Aşama
Pencereciyaet edilmeyen yerden kirtmek suretiyle kapı kasasına silikon kullanılarak takınız.

7. Stage
Place the air hitives by notching to the door case from the entrance as show in the figure and use silicone.



8. Aşama
Kapı kilitini kapı kanadında açılmış olan boşluğa yerleştirip vida ile sabitleyiniz.

8. Stage
Install the door lock on the door wing as shown.



9. Aşama
Tercih edilen kapı kilitini kapı kanadına vidalayarak monte ediniz.

9. Stage
Install the selected door handle on the door wing with screws.



10. Aşama
Kapı kasasında açılmış olan boşluğa kilit karşılığına vida ile sabitleyiniz.

10. Stage
Mark and fix the counterpart of the lock on the door case.